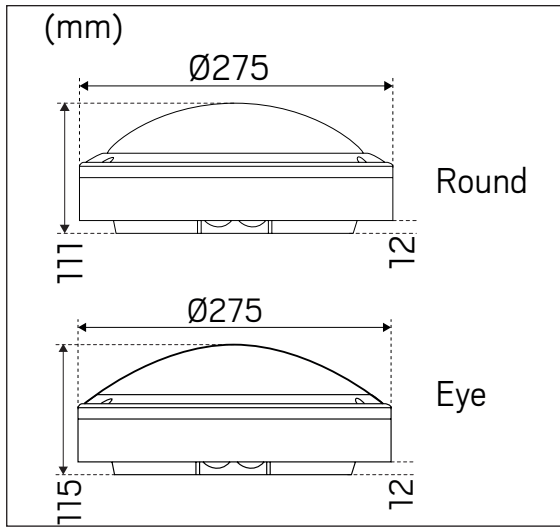


# Moon Public IK10

hidealite

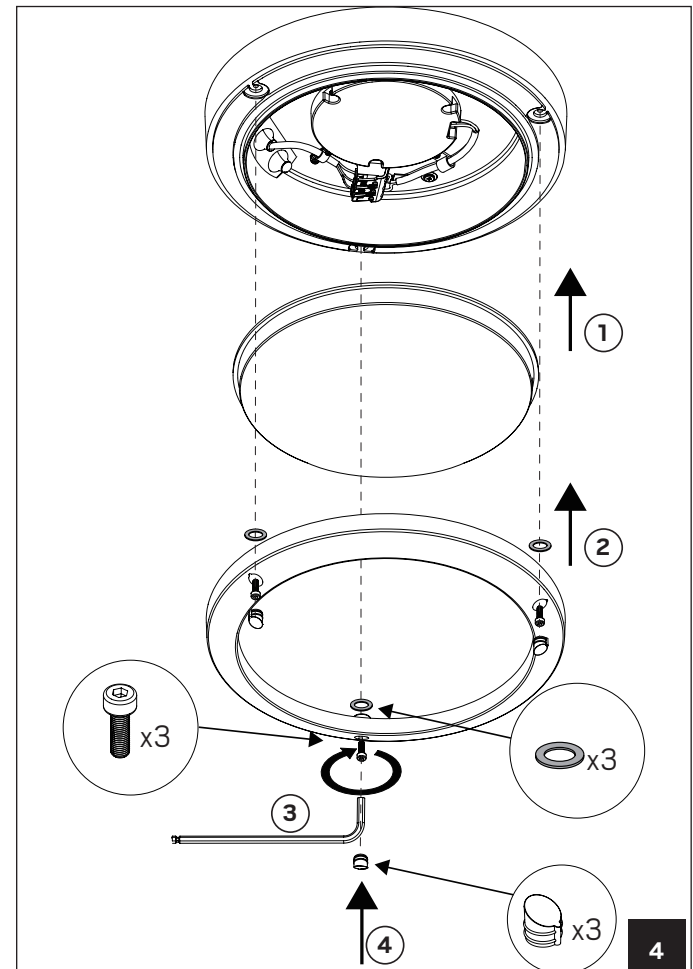
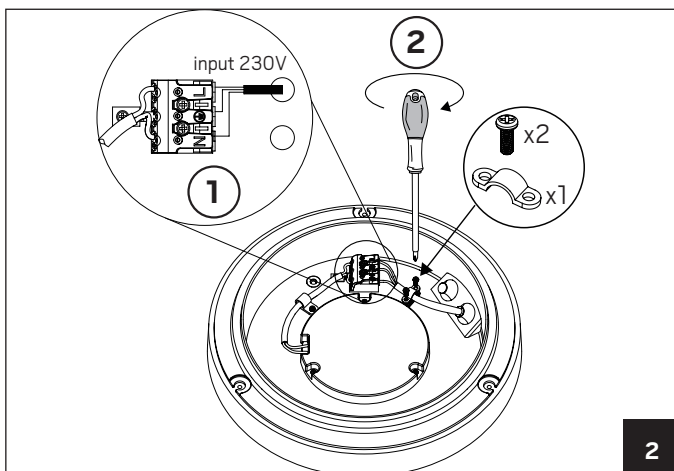
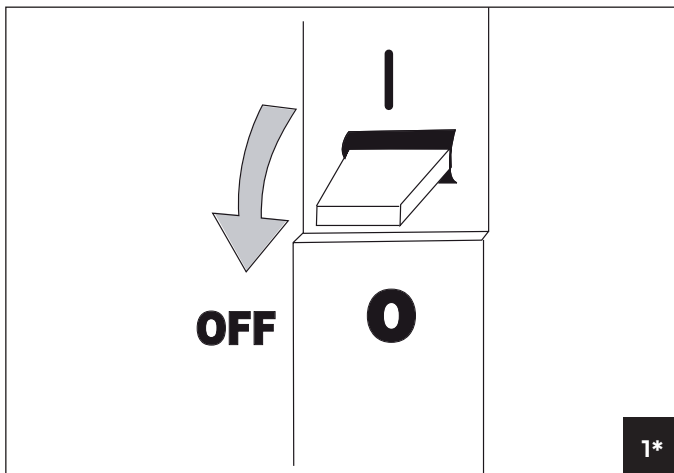
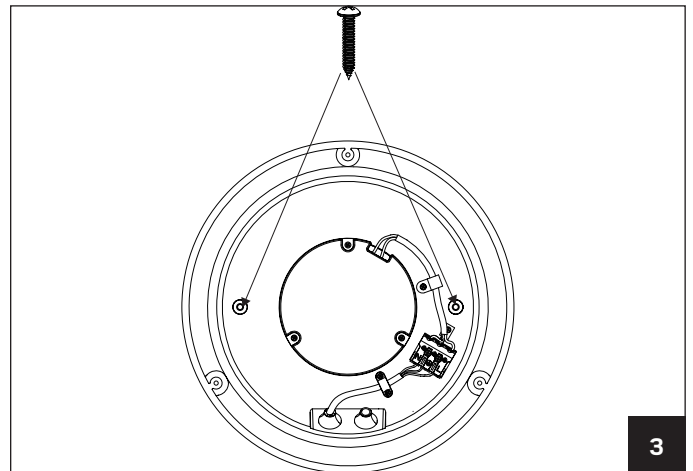
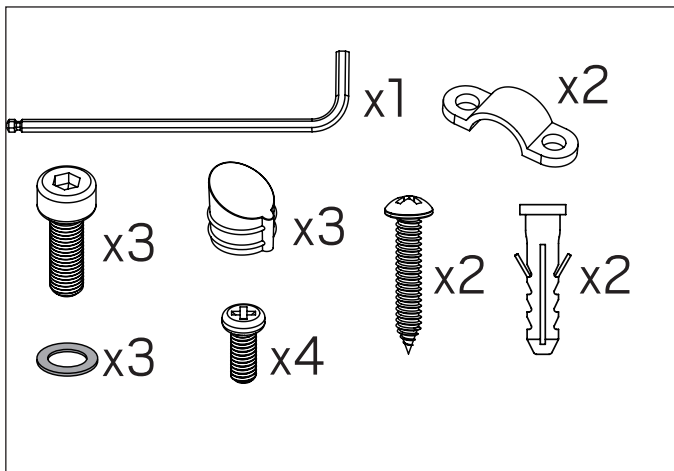


E-nr, Snro, El.nr	Name	LED color	Color	Effect
77 016 39, 45 234 00, 31 053 94	Moon Public Round IK10	3000K	White	16W
77 016 40, 45 234 01, 31 053 95	Moon Public Round IK10	3000K	Grey	16W
77 016 95, 45 234 02, 31 053 96	Moon Public Round IK10	3000K	Anthracite	16W
77 016 41, 45 234 03, 31 053 97	Moon Public Eye IK10	3000K	White	16W
77 016 42, 45 234 04, 31 053 98	Moon Public Eye IK10	3000K	Grey	16W
77 016 96, 45 234 05, 31 053 99	Moon Public Eye IK10	3000K	Anthracite	16W



For explanation of symbols see [www.hidealite.se](http://www.hidealite.se)

**A**



SV

## SÄKER INSTALLATION

Läs dessa instruktioner före installationen påbörjas och lämna den vidare till brukaren av anläggningen. Armaturen skall installeras av behörig installatör och enligt gällande föreskrifter. Se till att spänningen är frånslagen före installation eller underhåll. Installera enligt beskrivningen.

### A Installation

**\*A1** Spänningen ska vara frånslagen före installation.

en

## SAFETY INSTRUCTIONS

Read these instructions carefully before commencing installation and retain for future reference. The luminaire should be installed by a licensed electrician and in accordance with local regulations. Make sure that the power is off before installation or maintenance. Install as described.

### A Installation

**\*A1** The mains power should be switched off prior to installation.

fi

## TURVALLISUUSOHJEET

Lue nämä ohjeet ennen asentamista ja luovuta ohjeet valaisimen seuraavalle käyttäjälle. Valaisimen saa asentaa valtuutettu asentaja voimassa olevien määräysten mukaisesti. Varmista, että jännite on kytketty päältä ennen asennusta ja huoltoa. Asennus ohjeen mukaisesti.

### A Asennettaessa

**\*A1** Jännite on katkaistava ennen asennusta.

no

## SIKKER INSTALLERING

Les disse instruksjonene før du starter installeringen, og gi den deretter videre til anleggets bruker. Armaturen skal installeres av en godkjent installatør og i henhold til gjeldende lover og regler. Sørg for at strømmen er koblet fra før installering og ved vedlikehold. Installer i henhold til beskrivelsen.

### A Installering

**\*A1** Strømmen skal være koble fra før installering.